



T.C.
ERCIYES ÜNİVERSİTESİ
SAĞLIK UYGULAMA VE ARAŞTIRMA MERKEZİ



Sayfa 1 / 4

Tarih :16/10/2023

CİHAZ ADI PEDIATRİK ACİL MÜDAHELE SEDYESİ TEKNİK ŞARTNAMESİ (160 cm.)

TEKLİF
DİŞYASINDA
İSTENEN
BELGELER

- İstekliliye veya yetki aldığı firmaya ait TSE'nin "Hizmet Yeterlilik Belgesi" ve/veya T.C. Sanayi ve Ticaret Bakanlığı'nın "Satış Sonrası Hizmetleri Yeterlilik Belgesi"
Teklif edilen cihazın Ürün Onay Belgesi (Tıbbi Cihaz Yönetmeliği kapsamında teklif ettikleri ürünlerin Sağlık Bakanlığı tarafından onaylandığına dair belge)
- İstekliler; tıbbi cihaz, tedarikçi/bayi belgelerinin yer aldığı çıktıları teklifleri ile birlikte sunulmalıdır. İstekliler tarafından sunulan bu belgelerin sorgulamaları, öncelikle Türkiye İlaç ve Tıbbi Cihaz Kurumu (TİTCK) Ürün Takip Sistemi (ÜTS) [HTTPS://utsuygulama.saglik.gov.tr/](https://utsuygulama.saglik.gov.tr/) adresinden yapılacaktır. Eğer ürün ÜTS'de kayıtlı değil ise bu belgelerin sorgulamaları TİTUBB sisteminden yapılacaktır.
- Tıbbi Cihaz Yönetmeliği kapsamı dışında olan ürünler için isteklilerin kapsam dışı yazılı beyanları esastır. Eğer teklif edilen cihaz kapsam dışı ise kapsam dışı beyanı ile birlikte cihazın CE veya FDA veya TSE onay belgelerinden birine sahip olmalı ve bu belgeyi teklif ile birlikte vermelidir.
- İstekli, satışını teklif ettiği cihaz/ürün/sistemin teknik özelliklerini, çalışma ortam koşullarını, standart ve opsiyonel (isteğe bağlı) aksesuar listesini, tüm dış görünümünü net olarak gösteren ve tam boy resmini de içeren tanıtım broşürünü veya kitap/kitapçığını teklif dosyasına eklemek zorundadır. Başka bir dilde sunulan dokümanlar onaylı Türkçe tercümesi ile birlikte verilmesi halinde geçerli sayılacaktır.
- İhaleye katılan yetkili firmalar aşağıda belirtilen maddelerin her biri için Teknik Şartnameye birebir uygunluk belgesi verecektir.

TIBBİ ve
TEKNİK
ÖZELLİKLER

- Sedye; pediatrik acil servislerdeki hastaların taşınmasında ve tedavisinde kullanılmak üzere fonksiyonel ve ergonomik olarak tasarlanmış olmalıdır.
- Sedye; hastaların hızlı ve güvenli olarak taşınmasını sağlamalı, acil durumlarda hastaya sedye üzerinde müdahale edilebilecek donanıma sahip olmalıdır.
- Sedye; kullanıcı için asansör, koridor gibi dar geçiş ve dönüş alanlarında seri kullanılacak hasta için ise gerekli konfor ve ergonomiyi sağlayacak ölçülerde olmalıdır.
- Sedyenin dıştan dışı uzunluğu 1600 mm (-/+30mm) genişliği 840 mm (-/+30mm) olmalıdır.
- Sedye hidrolik lift ile yardımıyla yükseklik hareketini yapmalıdır, en az 150 kg güvenli yük taşıma kapasitesi ile yukarı aşağı ve hareketlerini sessiz ve istikrarlı olarak yapabilmelidir.
- İki adet amortisör yardımıyla en az 12 derece Trendelenburg hareketini yapmalıdır.
- Yatma platformu (şilte hariç) en az 540 mm (-/+2mm) ye alçalabilmeli; yerden (şilte hariç) en fazla 815 mm (-/+20mm) ye yükseltilebilmelidir.
- Sedye yükseklik hareketini, sedyenin her iki yanında da ulaşılabilen ayak pedalı ve bunlara bağlı hidrolik mekanizma ile yapılabilirdir. Her bir yanda en az 1 adet ayak pedalı bulunmalıdır. Ayak pedalının plastik rengi turuncu veya kullanıcının da uygunluk vereceği farklı bir renkte olmalıdır.
- Sedyenin sırt kısmı ayarlanabilir olmalı ve 2 adet amortisör sayesinde yukarı aşağı hareketi ettirilebilmelidir.
- Sırt platformu en az 60 (-/+5) dereceye kadar ayarlanabilmelidir. Sırt kısmında 2 adet amortisör olması durumunda amortisörlerin her biri en az 200 New. olmalıdır. Hidrolik lift yardımıyla yükseklik ayarı yapılabilirdir kaldırma kuvveti en az 4500 New. olmalıdır. Amortisöre bağlı turuncu renkte veya kullanıcının da uygunluk vereceği farklı bir renkte bir kol yardımı ile sedyenin her iki tarafından da tek elle kolayca istenilen pozisyona getirilebilmelidir. Sırt amortisörünü çalıştıran sistemde hiçbir şekilde tel bağlantısı kullanılmamalıdır.
- Sedyenin her iki tarafında yanal olarak hareket eden ve kilitlenebilen yan korkuluk bulunmalıdır.
- Ayak ucunda bulunan kilitleme barı sayesinde korkuluklar yanal bir şekilde indirilip kaldırılmalıdır.
- Korkulukların baş kısmı tarafında biten kısımda dairesel tutma barı olmalıdır.
- Sedyenin başucunda boru profilden imal edilmiş iki adet turuncu renkli itme barı olmalıdır. İtme barı kullanıcıya sedyeyi itme, çekme ve yönlendirme işlerinde kolaylık sağlayacak şekilde sağlam ve ergonomik olmalıdır.

İSTEGİ YAPAN
(Kaşe/İmza)

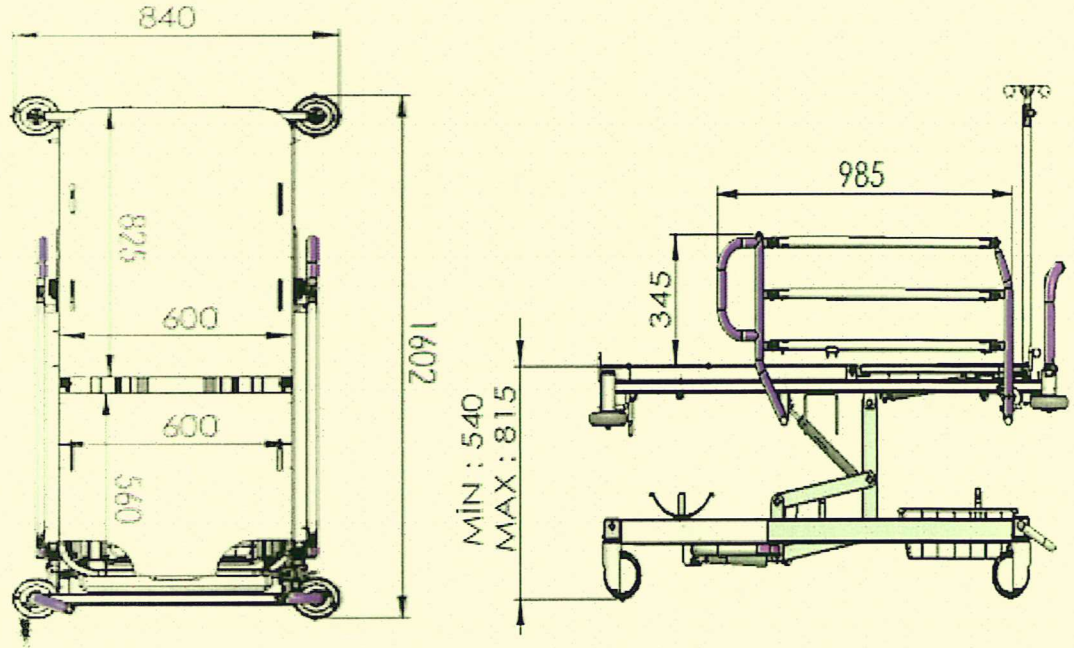
İSTEGİ YAPAN
(Kaşe/İmza)

İSTEGİ YAPAN
(Kaşe/İmza)

Prof. Dr. Mustafa DURSUN
Erciyes Üniversitesi Tıp Fakültesi Hastaneleri
Çocuk Sağ. ve Hast. Uzmanı
Erciyes Üniversitesi Tıp Fakültesi Hastaneleri
Erciyes Üniversitesi Tıp Fakültesi Hastaneleri

Prof. Dr. Musa KARAKÜÇÜ
Çocuk Sağ. ve Hast. Uzmanı
Erciyes Üniversitesi Tıp Fakültesi Hastaneleri
Erciyes Üniversitesi Tıp Fakültesi Hastaneleri

15. Kendi eksenini etrafında *360 derece* dönebilen; *125mm (-/+30 mm)* çapında; merkezi kilit sistemli *4 adet* tekerleği olmalıdır.
16. Alt şasesinin sırt ve ayak tarafında bulunan bar sistemi ile tekerler merkezi olarak kilitlenebilir olmalıdır.
17. Fren pedalı baş kısmında ve ayak kısmında olmak üzere *2 adet* olmalıdır.
18. Yatma yüzeyi üzerinde sedye boyutlarına ve kullanımına uygun *36 dansite* şilte olmalıdır. Şilte ölçüsü *boyu 1435 mm (-/+ 30mm) genişliği 600 mm (-/+ 30mm) ve yüksekliği 80 mm (-/+ 10 mm)* olmalıdır.
19. Sedyenin *4 köşesinde çarpma tamponları* bulunmalıdır. Çarpma tamponları sedyenin tüm köşelerinde en dışta ve düz bir duvara çarpma anında ilk temas noktası olmalıdır. Çarpma tamponları en az *1250 mm (-/+30 mm)* çapında olmalıdır. Çarpma tamponları darbelere karşı dayanıklı ve plastik malzemeden imal edilmiş olmalıdır.
20. Sedyede *1 (bir) adet kromaj kaplı 2 adet kancası olan serum askısı* bulunmalıdır.
21. Sedyenin baş kısmında en az *2 iki adet serum askısı yuvası* bulunmalıdır.
22. İtme barının olduğu tarafta sedyenin alt şasesinde hastaya ait eşyaların konulabileceği turuncu veya isteklinin talep ettiği renkte tel sepet bulunmalıdır.
23. Üst şasesinin ayak bölümünün alt kısmında 5-10lt oksijen tüpü koymaya uygun yer olmalıdır. Bu tüp üst şaseye entegre edilmelidir.
24. Sedyede *1 adet havlu askılığı* bulunmalıdır.
25. İki kancalı *drenaj askılığı* bulunmalıdır.
26. Metal aksamlar elektrostatik toz boya ile minimum *40-90 mikron* olacak şekilde kaplanmalıdır.



İSTEĞİ YAPAN
(Kaşe/İmza)

Prof. Dr. İsmail...
Çocuk Sağ. Merkezi ve Romatizmal Hastaneleri
Erciyes Üniversitesi
100274
KAYSERİ

İSTEĞİ YAPAN
(Kaşe/İmza)

Prof. Dr. Musa KARAKİÇİ
Çocuk Sağ. Merkezi, Akademi Kurul Başkanı
Erişim No: 71701
Erciyes Üniversitesi Tıp Fakültesi Hastaneleri

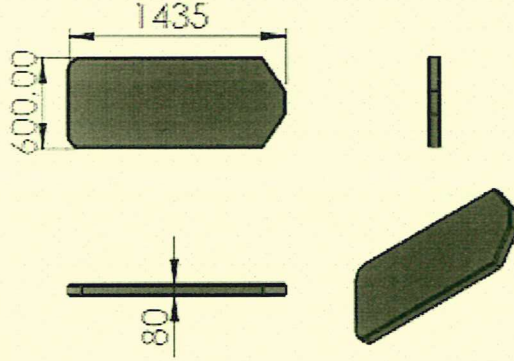
İSTEĞİ YAPAN
(Kaşe/İmza)



T.C.
ERCIYES ÜNİVERSİTESİ
SAĞLIK UYGULAMA VE ARAŞTIRMA MERKEZİ



Sayfa 3 / 4



SAĞLIK
UYGULAMA
VE
ARAŞTIRMA
MERKEZİ'NE
VERİLECEK
BELGELER

1. Yüklenici, cihazın fiyatlı yedek parça listesini teslimat sırasında getirmek zorundadır.

KABUL/
MUAYENE
VE
TESLİMAT
ŞARTLARI

1. Yüklenici, cihazı kurum idaresinin istediği yere ücretsiz olarak monte edecek ve tüm malzeme ve aksesuarları ile çalışır durumda teslim edecektir. Montaj için gerekli tüm malzeme ve masraflar firma tarafından karşılanacaktır. Cihazın nakliye ve montajı esnasında kurum içinde ortaya çıkabilecek her türlü hasardan yüklenici sorumludur ve hasarı onarmakla yükümlüdür.
2. Cihazın teslimatı sırasında ilgili bölüm yetkilisi ile birlikte Sağlık Uygulama ve Araştırma Merkezi tarafından tespit edilecek en az bir teknik eleman bulunur. Düzenlenecek teslimat tutanağında yukarıda belirtilen kabul heyeti ve yüklenici firma yetkilisinin imzaları tam olmadan cihaz teslim alınmaz.
3. Yetkili firma, cihazı monte etikten ve kullanıma hazır hale getirdikten sonra son kabul ve fonksiyon testlerini yapmalı, bu testler sırasında alıcı temsilcileri hazır bulunmalıdır.
4. Cihazın parçaları kullanılmamış olmalıdır. Daha önce DEMO amaçlı kullanılmış cihazlar teslim alınmaz.
5. Tasarım ve imalat hatası nedeniyle cihazın neden olacağı yaralanma ve ölümlü sonuçlanan kazalardan ve her türlü maddi hasardan yüklenici sorumludur

TEKNİK
SERVİS
VE GARANTİ

1. Alımı yapılan cihaz/ürün/sistemin fabrika ve montaj hatalarına karşılık asgari 2 (iki) yıl süre ile ücretsiz yedek parça ve bakım garantisi olacaktır. Garanti süresi, kullanıcı eğitimleri verildikten ve cihaz aktif olarak çalışmaya başladıktan sonra başlatılacaktır. Alımı yapılan cihaz/ürün/sistemin garanti bitiminden sonra en az 10 (on) yıl süreyle ücreti karşılığında yedek parça ve bakım garantisi olmalıdır.
2. Arıza bildiriminden sonra yetkili firma tarafından 24 (yirmi dört) saat içinde cihaza müdahale edilecektir. Yüklenici yurt dışından yedek parça ithali gerekmediği durumda en geç 2 (iki) iş günü içinde cihazı çalışır duruma getirmek zorundadır.
3. Yurt dışından yedek parça temini gereksinimi varsa en geç 15 (on beş) iş günü içinde parça temini yapılarak cihaz çalışır duruma getirilmelidir. Bu süre yüklenicinin gerekçeli talebiyle Sağlık Uygulama ve Araştırma Merkezi'nce incelenerek uygun görülmesi halinde uygun görtüş bildiren birim tarafından hazırlanan yazılı belge ile uzatılabilir.
4. Yüklenici firma tarafından, 15 (on beş) günü geçen arızalarda aynı özellikte, çalışır vaziyette yedek cihaz temin edilecektir.
5. Alımı yapılan cihaz/ürün/sistemin arızası nedeniyle çalışmadığı durumlar arızalı olarak sayılacaktır. 2. Maddede belirtilen süreleri aşan arızalı durumlarda cihazın alış bedeli üzerinden;
 - 1-3 gün arası günlük binde bir
 - 4-7 gün arası günlük binde beş

İSTEGİ YAPAN
(Kaşe/İmza)

İSTEGİ YAPAN
(Kaşe/İmza)

İSTEGİ YAPAN
(Kaşe/İmza)

Prof. Dr. Mustafa KARAKÜÇÜ
Çocuk Sağlığı ve Hastalıkları Anabilim Dalı Başkanı
Erciyes Üniversitesi Tıp Fakültesi Hastaneleri
Etiler, 38080, S.S. 71701
Erciyes Üniversitesi Tıp Fakültesi Hastaneleri

Prof. Dr. Mustafa KARAKÜÇÜ
Çocuk Sağlığı ve Hastalıkları Anabilim Dalı Başkanı
Erciyes Üniversitesi Tıp Fakültesi Hastaneleri
Etiler, 38080, S.S. 71701
Erciyes Üniversitesi Tıp Fakültesi Hastaneleri



T.C.
ERCIYES ÜNİVERSİTESİ
SAĞLIK UYGULAMA VE ARAŞTIRMA MERKEZİ



Sayfa 4 / 4

- 7 günü aşan arızalı durumlarda ise günlük yüzde bir Oranında ceza kesilecektir.
6. Cihazın idareye teslim edildiği tarihten itibaren, kullanım hataları dışında garanti süresi içinde kalmak kaydıyla, bir yıl içerisinde;
- Aynı arızanın 3 veya daha fazla sayıda tekrarlaması,
 - Farklı tipteki arızaların 4 veya daha fazla sayıda meydana gelmesi
 - Belirtilen garanti süresi içerisinde farklı arızaların toplamının 8 veya daha fazla sayıda olması ve bu arızaların cihazdan yararlanamama sonucunu ortaya çıkarması durumunda:
7. Yüklenici, cihazı eşdeğer veya daha üstün özelliklere sahip yeni bir cihazla değiştirmekle yükümlüdür. Ancak, cihazın Bir den fazla üniteden oluşması halinde yüklenici, sadece arızanın meydana geldiği ünite veya üniteleri değiştirmekle yükümlüdür.
8. Yüklenici garanti bitiminden sonra yıllık yedek parça hariç/dahil bakım-onarım ücretlerini, bakımını yapılacak cihazın ihale bedelinin aşağıdaki yüzdelerini göz önüne alarak tespit edeceğini beyan eder. Aşağıdaki yüzdeler ' parça hariç' ve 'parça dahil' bakım anlaşmaları için geçerlidir.
Garanti süresi bitiminden sonraki:
- 1-4 yıl arası parça hariç %2,5 (yüzde iki buçuk)
 - 1-4 yıl arası parça dahil %4 (yüzde dört)
 - 5-8 yıl arası parça hariç %3 (yüzde üç)
 - 5-8 yıl arası parça dahil %6 (yüzde altı)
9. Yüklenici cihaz veya cihazların garanti süresi içinde ve sonrasında sistemin varsa yazılımı ile ilgili güncellemeleri ücretsiz olarak sağlamalıdır.

EĞİTİM

1. Yüklenici, kurumun belirleyeceği elemanları, cihazın tüm fonksiyonlarını kusursuz bir şekilde kullanabilir ve aynı zamanda bakımını yapabilir (idarenin belirleyeceği sayıda personele ücretsiz eğitmekle yükümlüdür) şekilde eğitim vermekle sorumludur. Söz konusu bu eğitimler tamamlanmadan satın alma süreci bitmiş sayılmaz.

KONTROL
(Adı/Soyadı/İmza)

ONAY
(Adı/Soyadı/İmza)

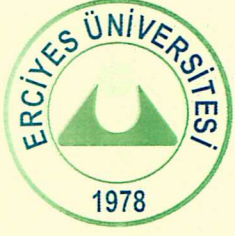
İSTEĞİ YAPAN
(Kaşe/İmza)

İSTEĞİ YAPAN
(Kaşe/İmza)

İSTEĞİ YAPAN
(Kaşe/İmza)

Prof. Dr. İsmail...
Çocuk Sağ. ve Hast. Anabilim Dalı Başkanı
Erciyes Üniversitesi Hastaneleri

Prof. Dr. Murat KARAKÜKÇÜ
Çocuk Sağ. ve Hast. Anabilim Dalı Başkanı
Dış. Tel. No: 31 231
Erciyes Üniversitesi Tıp Fakültesi Hastaneleri



T.C.
ERCIYES ÜNİVERSİTESİ
SAĞLIK UYGULAMA VE ARAŞTIRMA MERKEZİ



Sayfa 1 / 4

Tarih : 16/10/2023

CİHAZ ADI

PEDİATRİK ACİL MÜDAHELE SEDYESİ TEKNİK ŞARTNAMESİ (140 cm.)

TEKLİF DOSYASINDA
TENEN BELGELER

- İstekliye veya yetki aldığı firmaya ait TSE'nin "Hizmet Yeterlilik Belgesi" ve/veya T.C. Sanayi ve Ticaret Bakanlığı'nın "Satış Sonrası Hizmetleri Yeterlilik Belgesi"
- Teklif edilen cihazın Ürün Onay Belgesi (Tıbbi Cihaz Yönetmeliği kapsamında teklif ettikleri ürünlerin Sağlık Bakanlığı tarafından onaylandığına dair belge)
- İstekliler; tıbbi cihaz, tedarikçi/bayi belgelerinin yer aldığı çıktıkları teklifleri ile birlikte sunulmalıdır. İstekliler tarafından sunulan bu belgelerin sorgulamaları, öncelikle Türkiye İlaç ve Tıbbi Cihaz Kurumu (TİTCK) Ürün Takip Sistemi (ÜTS) [HTTPS://utsuygulama.saglik.gov.tr/](https://utsuygulama.saglik.gov.tr/) adresinden yapılacaktır. Eğer ürün ÜTS'de kayıtlı değil ise bu belgelerin sorgulamaları TİTUBB sisteminden yapılacaktır.
- Tıbbi Cihaz Yönetmeliği kapsamı dışında olan ürünler için isteklilerin kapsam dışı yazılı beyanları esastır. Eğer teklif edilen cihaz kapsam dışı ise kapsam dışı beyanı ile birlikte cihazın CE veya FDA veya TSE onay belgelerinden birinesahip olmalı ve bu belgeyi teklif ile birlikte vermelidir.
- İstekli, satışını teklif ettiği cihaz/ürün/sistemin teknik özelliklerini, çalışma ortam koşullarını, standart ve opsiyonel (isteğe bağlı) aksesuar listesini, tüm dış görünümünü net olarak gösteren ve tam boy resmini de içeren tanım broşürünü veya kitap/kitapçığını teklif dosyasına eklemek zorundadır. Başka bir dilde sunulan dokümanlar onaylı Türkçe tercümesi ile birlikte verilmesi halinde geçerli sayılacaktır.
- İhaleye katılan yetkili firmalar aşağıda belirtilen maddelerin her biri için Teknik Şartnameye birebir uygunluk belgesi verecektir.

TIBBİ VE TEKNİK
ÖZELLİKLER

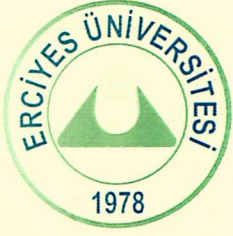
- Sedye; pediatrik acil servislerdeki hastaların taşınmasında ve tedavisinde kullanılmak üzere fonksiyonel ve ergonomik olarak tasarlanmış olmalıdır.
- Sedye; hastaların hızlı ve güvenli olarak taşınmasını sağlamalı, acil durumlarda hastaya sedye üzerinde müdahale edilebilecek donanımına sahip olmalıdır.
- Sedye; kullanıcı için asansör, koridor gibi dar geçiş ve dönüş alanlarında seri kullanılabilecek hasta için ise gerekli konfor ve ergonomiyi sağlayacak ölçülerde olmalıdır.
- Sedyenin dıştan dışa uzunluğu 1400 mm (-/+30mm) genişliği 840 mm (-/+30 mm) olmalıdır.
- Sedye hidrolik lift ile yardımıyla yükseklik hareketini yapmalıdır, en az 150 kg güvenli yük taşıma kapasitesi ile yukarı aşağı ve hareketlerini sessiz ve istikrarlı olarak yapabilmelidir.
- İki adet amortisör yardımıyla en az 12 derece Trendelenburg hareketini yapmalıdır.
- Yatma platformu (şilte hariç) en az 540 mm (-/+20mm) ye alçalabilmeli; yerden (şilte hariç) en fazla 815 mm (-/+20 mm) ye yükseltilebilmelidir.
- Sedye yükseklik hareketini, sedyenin her iki yanında da ulaşılabilen ayak pedalı ve bunlara bağlı hidrolik mekanizma ile yapılabilmelidir. Her bir yanda en az 1 adet ayak pedalı bulunmalıdır. Ayak pedalının plastik rengi turuncu veya kullanıcının da uygunluk vereceği farklı bir renkte olmalıdır.
- Sedyenin sırt kısmı ayarlanabilir olmalı ve 2 adet amortisör sayesinde yukarı aşağı hareketi ettirilebilmelidir.
- Sırt platformu en az 60 (-/+5) dereceye kadar ayarlanabilmelidir. Sırt kısmında 2 adet amortisör olması durumunda amortisörlerin her biri en az 200 New. Olmalıdır. Hidrolik lift yardımıyla yükseklik ayarı yapılabilmeli kaldırma kuvveti en az 4500 New. Olmalıdır. Amortisöre bağlı turuncu renkte bir kol yardımı ile sedyenin her iki tarafından da tek elle kolayca istenilen pozisyona getirilebilmelidir. Sırt amortisörünü çalıştıran sistemde hiçbir şekilde tel bağlantısı kullanılmamalıdır.
- Sedyenin her iki tarafında yanal olarak hareket eden ve kilitlenebilen yan korkuluk bulunmalıdır.
- Ayak ucunda bulunan kilitleme barı sayesinde korkuluklar yanal bir şekilde indirilip kaldırılmalıdır.

İSTEĞİ YAPAN
(Kaşe/İmza)

İSTEĞİ YAPAN
(Kaşe/İmza)

İSTEĞİ YAPAN
(Kaşe/İmza)

Prof. Dr. Mustafa KARAKÜKCÜ
Üçüncü Sağlık ve Hastalıklar Bilim Dalı Başkanı
Erciyes Üniversitesi Tıp Fakültesi Hastaneleri

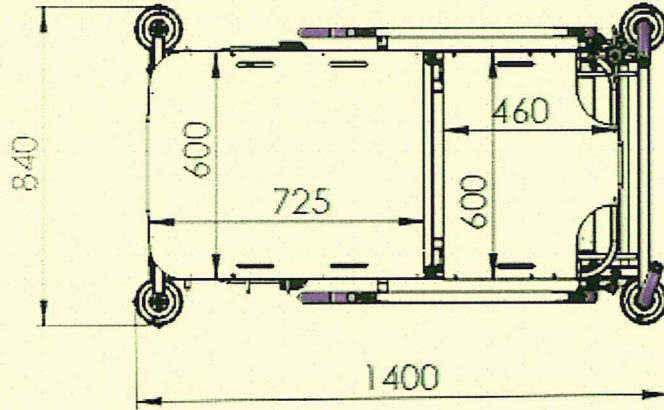


T.C.
ERCIYES ÜNİVERSİTESİ
SAĞLIK UYGULAMA VE ARAŞTIRMA MERKEZİ



Sayfa 2 / 4

13. Korkulukların baş kısmı tarafında biten kısımda dairesel tutma barı olmalıdır.
14. Sedyenin başucunda boru profilden imal edilmiş iki adet turuncu renkli itme barı olmalıdır. İtme barı kullanıcıya sedyeyi itme, çekme ve yönlendirme işlerinde kolaylık sağlayacak şekilde sağlam ve ergonomik olmalıdır.
15. Kendi eksenini etrafında **360 derece** dönebilen; **125mm (-/+30mm)** çapında; merkezi kilit sistemli **4 adet** tekerlekleri olmalıdır.
16. Alt şasesinin sırt ve ayak tarafında bulunan bar sistemi ile tekerler merkezi olarak kilitlenebilir olmalıdır.
17. Fren pedalı baş kısmında ve ayak kısmında olmak üzere **2 adet** olmalıdır.
18. Yatma yüzeyi üzerinde sedye boyutlarına ve kullanımına uygun **36 dansite** şilte olmalıdır. Şilte ölçüsü **boyu 1235 mm (-/+ 30mm) genişliği 600 mm (-/+ 30mm) ve yüksekliği 80 mm (-/+ 10mm)** olmalıdır.
19. Sedyenin **4 köşesinde çarpma tamponları** bulunmalıdır. Çarpma tamponları sedyenin tüm köşelerinde en dışta ve düz bir duvara çarpma anında ilk temas noktası olmalıdır. Çarpma tamponları en az **125 mm (-/+30 mm)** çapında olmalıdır. Çarpma tamponları darbelere karşı dayanıklı ve plastik malzemeden imal edilmiş olmalıdır.
20. Sedyede **1 (bir) adet kromaj kaplı 2 adet kancası olan serum askısı** bulunmalıdır.
21. Sedyenin baş kısmında en az **2 iki adet serum askısı yuvası** bulunmalıdır.
22. İtme barının olduğu tarafta sedyenin alt şasesinde hastaya ait eşyaların konulabileceği turuncu veya isteklinin talep ettiği renkte tel sepet bulunmalıdır.
23. Üst şasesinin ayak bölümünün alt kısmında 5-10lt oksijen tüpü koymaya uygun yer olmalıdır. Bu tüp üst şaseye entegre edilmelidir.
24. Sedyede **1 adet havlu askılığı** bulunmalıdır.
25. İki kancalı **drenaj askılığı** bulunmalıdır.
26. Metal aksamlar elektrostatik toz boya ile minimum **40-90 mikron** olacak şekilde kaplanmalıdır.



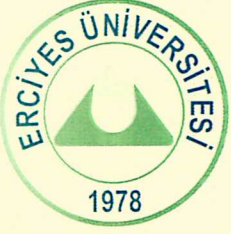
İSTEĞİ YAPAN
(Kaşe/İmza)

İSTEĞİ YAPAN
(Kaşe/İmza)

İSTEĞİ YAPAN
(Kaşe/İmza)

Prof. Dr. Mustafa KARAKÖKÇÜ
Çocuk Sağ. ve Hast. Anabilim Dalı Başkanı
Diyadin No: 71701
Erciyes Üniversitesi Tıp Fakültesi Hastahane

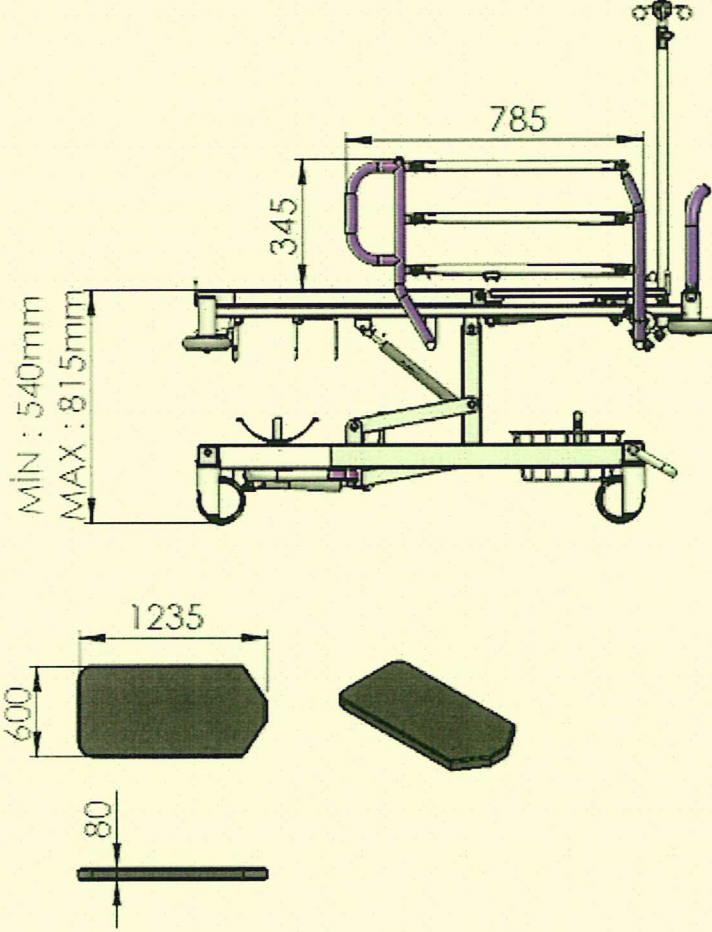
Prof. Dr. Mustafa KARAKÖKÇÜ
Çocuk Sağ. ve Hast. Anabilim Dalı Başkanı
Diyadin No: 71701
Erciyes Üniversitesi Tıp Fakültesi Hastahane



T.C.
ERCIYES ÜNİVERSİTESİ
SAĞLIK UYGULAMA VE ARAŞTIRMA MERKEZİ



Sayfa 3 / 4



SAĞLIK UYGULAMA
VE ARAŞTIRMA
MERKEZİ'NE
VERİLECEK
BELGELER

1. Yüklenici, cihazın fiyatlı yedek parça listesini (satın alındığı tarihte döviz cinsinden) teslimat sırasında getirmek zorundadır.

KABUL/ MUAYENE
VE TESLİMAT
ŞARTLARI

1. Yüklenici, cihazı kurum idaresinin istediği yere ücretsiz olarak monte edecek ve tüm malzeme ve aksesuarları ile çalışır durumda teslim edecektir. Montaj için gerekli tüm malzeme ve masraflar firma tarafından karşılanacaktır. Cihazın nakliye ve montajı esnasında kurum içinde ortaya çıkabilecek her türlü hasardan yüklenici sorumludur ve hasarı onarmakla yükümlüdür.
2. Cihazın teslimatı sırasında ilgili bölüm yetkilisi ile birlikte Sağlık Uygulama ve Araştırma Merkezi tarafından tespit edilecek en az bir teknik eleman bulunur. Düzenlenecek teslimat tutanağında yukarıda belirtilen kabul heyeti ve yüklenici firma yetkilisinin imzaları tam olmadan cihaz teslim alınmaz.
3. Yetkili firma, cihazı monte ettikten ve kullanıma hazır hale getirdikten sonra son kabul ve fonksiyon testlerini yapmalı, bu testler sırasında alıcı temsilcileri hazır bulunmalıdır.
4. Cihazın parçaları kullanılmamış olmalıdır. Daha önce DEMO amaçlı kullanılmış cihazlar teslim alınmaz.
5. Tasarım ve imalat hatası nedeniyle cihazın neden olacağı yaralanma ve ölümlerle sonuçlanan kazalardan ve her türlü maddi hasardan yüklenici sorumludur.

İSTEĞİ YAPAN
(Kaşe/İmza)

İSTEĞİ YAPAN
(Kaşe/İmza)

İSTEĞİ YAPAN
(Kaşe/İmza)

Prof. Dr. Mustafa KARAKÜKEÇÜ
Çocuk Sağlığı ve Hastalıkları Uzmanı
Diyarbakır
Erciyes Üniversitesi Tıp Fakültesi Hastaneleri



T.C.
ERCIYES ÜNİVERSİTESİ
SAĞLIK UYGULAMA VE ARAŞTIRMA MERKEZİ



Sayfa 4 / 4

TEKNİK SERVİS
VE GARANTİ

1. Alımı yapılan cihaz/ürün/sistemin fabrika ve montaj hatalarına karşılık asgari 2 (iki) yıl süre ile ücretsiz yedek parça ve bakım garantisi olacaktır. Garanti süresi, kullanıcı eğitimleri verildikten ve cihaz aktif olarak çalışmaya başladıktan sonra başlatılacaktır. Alımı yapılan cihaz/ürün/sistemin garanti bitiminden sonra en az 10 (on) yıl süreyle ücreti karşılığı yedek parça ve bakım garantisi olmalıdır.
2. Arıza bildiriminden sonra yetkili firma tarafından 24 (yirmi dört) saat içinde cihaza müdahale edilecektir. Yüklenici yurt dışından yedek parça ithali gerekmediği durumda en geç 2 (iki) iş günü içinde cihazı çalışır duruma getirmek zorundadır. Yurt dışından yedek parça temini gereksinimi varsa en geç 15 (on beş) iş günü içinde parça temini yapılarak cihaz çalışır duruma getirilmelidir. Bu süre yüklenicinin gerekçeli talebiyle Sağlık Uygulama ve Araştırma Merkezi'nce incelenerek uygun görülmesi halinde uygun görüş bildiren birim tarafından hazırlanan yazılı belge ile uzatılabilir. Yüklenici firma tarafından 15 (on beş) günü geçen arızalarda aynı özellikte, çalışır vaziyette yedek cihaz temin edilecektir.
3. Alımı yapılan cihaz/ürün/sistemin arızası nedeniyle çalışmadığı durumlar arızalı olarak sayılacaktır. 2. Maddede belirtilen süreleri aşan arızalı durumlarda cihazın alış bedeli üzerinden;
 - 1-3 gün arası günlük binde bir
 - 4-7 gün arası günlük binde beş
 - 7 günü aşan arızalı durumlarda ise günlük yüzde birOranında ceza kesilecektir.
4. Cihazın idareye teslim edildiği tarihten itibaren, kullanım hataları dışında garanti süresi içinde kalmak kaydıyla, bir yıl içerisinde;
 - Aynı arızanın 3 veya daha fazla sayıda tekrarlama,
 - Farklı tipteki arızaların 4 veya daha fazla sayıda meydana gelmesi
 - Belirtilen garanti süresi içerisinde farklı arızaların toplamının 8 veya daha fazla sayıda olması ve bu arızaların cihazdan yararlanamama sonucunu ortaya çıkarması durumunda;Yüklenici, cihazı eşdeğer veya daha üstün özelliklere sahip yeni bir cihazla değiştirmekle yükümlüdür. Ancak, cihazın birden fazla üniteden oluşması halinde yüklenici, sadece arızanın meydana geldiği ünite veya üniteleri değiştirmekle yükümlüdür.
5. Yüklenici garanti bitiminden sonra yıllık yedek parça hariç/dahil bakım-onarım ücretlerini, bakımını yapılacak cihazın ihale bedelinin aşağıdaki yüzdelerini göz önüne alarak tespit edeceğini beyan eder. Aşağıdaki yüzdeler 'parça hariç' ve 'parça dahil' bakım anlaşmaları için geçerlidir. Garanti süresi bitiminden sonraki;
 - 1-4 yıl arası parça hariç %2,5 (yüzde iki buçuk)
 - 1-4 yıl arası parça dahil %4 (yüzde dört)
 - 5-8 yıl arası parça hariç %3 (yüzde üç)
 - 5-8 yıl arası parça dahil %6 (yüzde altı)
6. Yüklenici cihaz veya cihazların garanti süresi içinde ve sonrasında sistemin varsa yazılımı ile ilgili güncellemeleri ücretsiz olarak sağlamalıdır.

EĞİTİM

1. Yüklenici, kurumun belirleyeceği elemanları, cihazın tüm fonksiyonlarını kusursuz bir şekilde kullanabilir ve aynı zamanda bakımını yapabilir (idarenin belirleyeceği sayıda personele ücretsiz eğitmekle yükümlüdür) şekilde eğitim vermekle sorumludur. Söz konusu bu eğitimler tamamlanmadan satın alma süreci bitmiş sayılmaz.

KONTROL
(Adı/Soyadı/İmza)

ONAY
(Adı/Soyadı/İmza)

İSTEĞİ YAPAN
(Kaşe/İmza)

İSTEĞİ YAPAN
(Kaşe/İmza)

İSTEĞİ YAPAN
(Kaşe/İmza)

Prof. Dr. Musa KARAKÜÇÜ
Cocuk Hastalıkları Uzmanı ve Başkani
Erciyes Üniversitesi Tıp Fakültesi Hastaneleri