

T.C.
ERCIYES ÜNİVERSİTESİ
DÖNER SERMAYE İŞLETMESİ
TEL : (0.352) 437 49 20 - Fax : (0.352) 437 52 88

KAYSERİ
18/11/2024

SAYI : B.30.2.ERC.0.70.81.00
KONU: Teklif Mektubu Hakkında

Üniversitemiz Tıp Fakültesi **TEKNİK BAKIM İNŞAAT ATÖLYESİ** ihtiyacı olan aşağıda cins ve miktarı belirtilen malzemeye ihtiyaç vardır.

Müesseseniz tarafından ilgili malzemelerin temini mümkün ise birim fiyatı üzerinden teklif verilmesini rica ederim.

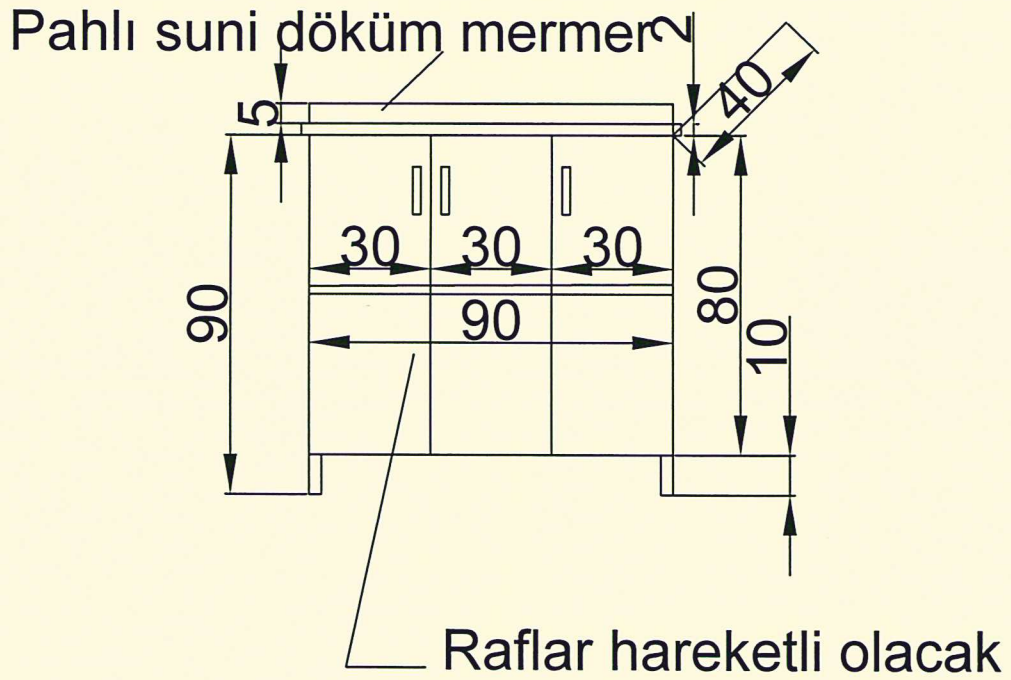
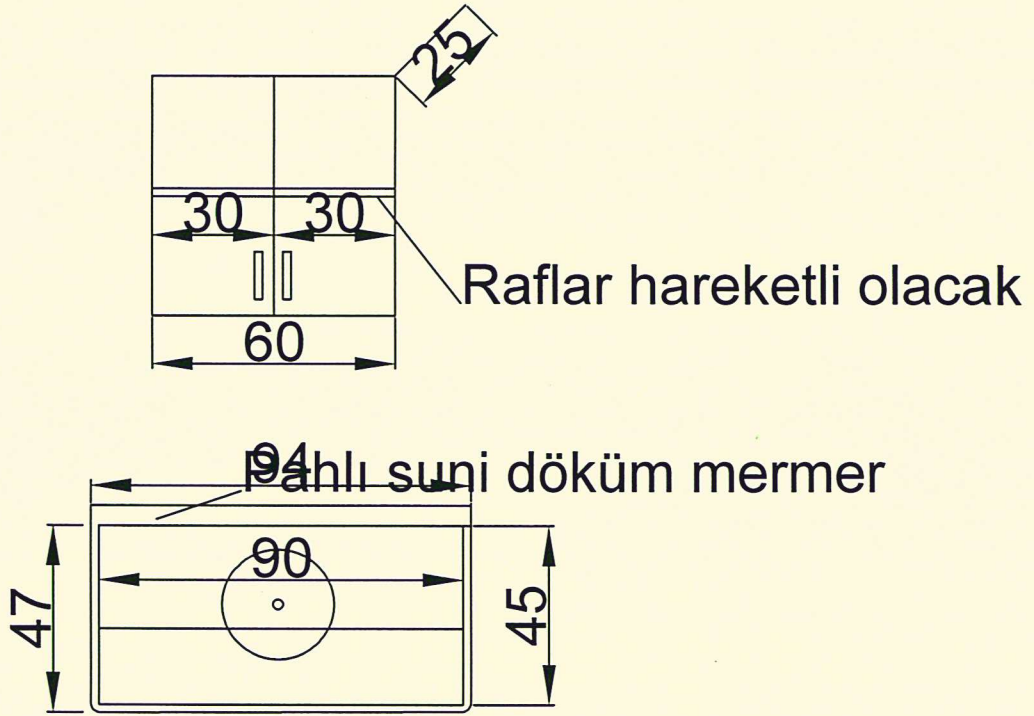
Tacım DEMİRTAŞ
Döner Sermaye İşletme Müd.

| S.no | MALZEMENİN CİNSİ | Miktarı | Birim fiyatı |
|------|---|---------|--------------|
| 1 | MERMERLİ TEZGAH DOLAP YAPIM İŞİ | 2 ADET | |
| | TEKNİK ŞARTNAME EK SAYFADA | | |
| | **Teklif veren firmalar teknik şartnamenin her bir maddesini için birebir uygunluk belgesi verecek ya da teknik şartnamenin tüm hükümlerini kabul ettiğini beyan edecektir. | | |
| | ***Ürünlerin marka ve modelleri belirtilecek | | |
| | ** Teklif edilen ürünler ile ilgili katalog bilgisi sunulan teklife eklenmelidir. | | |
| | Bilgi İçin : İNŞAAT ATÖLYESİ (Ömer TÜRKAN) | | |
| | Tel : (0352) 207 66 66 – Dahili : 20104 | | |
| | | | |
| | | | |
| | | | |
| | | | |
| | NOT:BU İLAN TARİHİNDEN ÖNCEKİ SON 1 (BİR) YIL İÇERİSİNDE İDAREMİZİN YAPMIŞ OLDUĞU DOĞRUDAN TEMİN ALIMLARINDA TAAHHÜTLERİNİ LAYIKI İLE YERİNE GETİRMEDİĞİ TUTANAK İLE TESPİT EDİLEN İSTEKLİLERİN TEKLİFLERİ KABUL EDİLMEMEYECİKTİR | | |
| | | | |
| | | | |
| A | TEKLİF MEKTUPLARI FİRMA BAŞLIKLİ KAĞITLARINA YAZILACAK. | | |
| B | ZAMANINDA VERİLMİYEN,ACIK ADRES,KAŞE VE İMZA OLMAYAN TEKLİFLER DEĞERLENDİRİLMEZ. | | |
| C | SİLİNTİ VE KAZINTI OLAN TEKLİFLER REDDEDİLİR. | | |
| D | TEKLİF ZARFININ KAPALI OLMASI TEKLİF KONUSU ZARFIN ÜZERİNE YAZILI OLMALI. | | |
| E | TEKLİF EDİLEN ÜRÜNLERİN,BİRİM FİYATI RAKAM VEYA YAZI İLE YAZILMALI | | |
| F | ÖDEME SIRASININ VE GÜNÜNÜN BELİRLENMESİNDE; DÖNER SERMAYELİ İŞLETMELER BÜTÇE VE MUHASEBE YÖNETMELİĞİNİN 22. MADDESİ HÜKÜMLERİ UYGULANACAKTIR | | |
| G | FATURA TARİHİNDEN ÖDEMEEYE KADAR GEÇEN SÜRE İÇERİSİNDE FİRMALAR VADE FARKI VEYA FAİZ TALEP ETMEYECEKLERDİR | | |
| H | FİRMANIN İŞ UHDESİNDE KALMASI HALİNDE, İŞ SAĞLIĞI GÜVENLİĞİNİ GEREKTİREN HALLERDE GEREKLİ TEDBİRLER FİRMA TARAFINDAN ALINACAKTIR | | |

NOT: Teklif mektuplarının en geç 28/11/2024 günü mesai bitimine kadar E.Ü. Döner Sermaye İşletmesi'ne bırakılması veya erudsim@erciyes.edu.tr adresine gönderilmesini rica ederiz.

BEYİN CERRAHI SERVİSİ

TEZGAH ÜSTÜ DOLABI 1/25



TEZGAH ALTI DOLABI 1/25

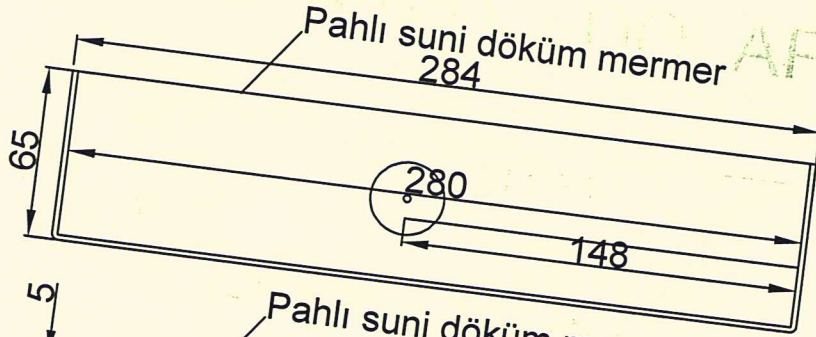
Erdal DEVECİ
Tekniker

HALK SAĞLIĞI A.B.D. DOLAP DETAYI

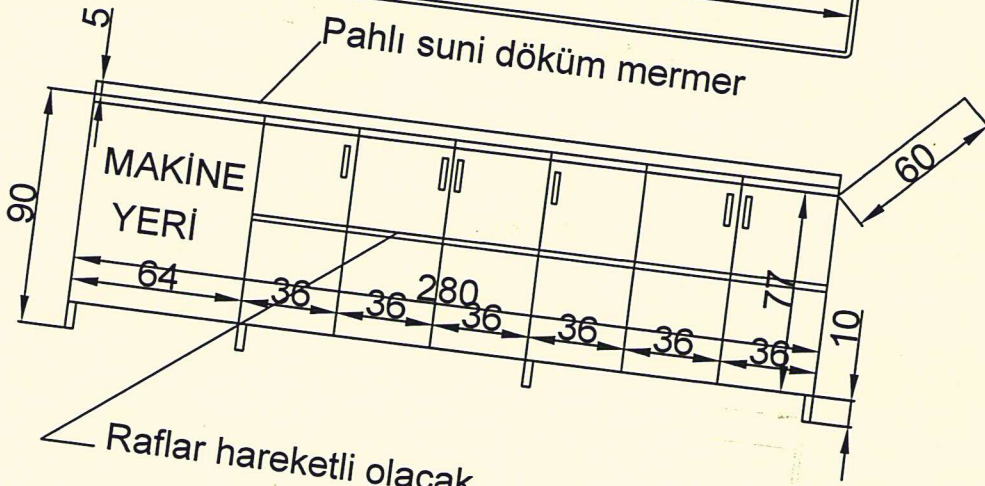
TEZGAH ÜSTÜ DOLABI 1/25



Pahlı suni döküm mermer



Pahlı suni döküm mermer



TEZGAH ALTI DOLABI 1/25

HALK SAĞLIĞI A.B.D. DOLAP VE TEZGÂH
TEKNİK ŞARTNAMESİ

28.10.2024

İŞİN KONUSU

Halk Sağlığı A.B.D. Mermerli tezgâh dolap yapım işi

Beyin Cerrahi Servisi

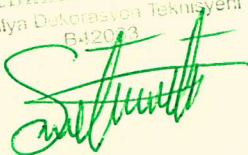
İŞİN KAPSAMI

- Yapılacak işin çizim ve ölçüleri ekte sunulmuştur.
- İş yapacak firma yerinde yeniden ölçü alacak ilgili birim sorumlusuna ve Teknik personele imzalatacak olup teklif dosyasına eklenecektir.
-

Yapılacak Mobilyaların Malzeme Özellikleri

1. Kullanılacak yonga levhalar suntalam çift yönlü 1. Kalite 18 MM kalınlığında
2. Gövde PVC si cumbalar 0.80 mm olacak Gövdeyle aynı renk olacak
3. Dolapların arkalıkları tek yönlü boyalı 8mm ve yan panellerdeki kanal içinde veya arkadan vidalı olacaktır
4. Kapaklar mdf panel 18 MM kalınlıkta olup 0.80mm PVC kaplı olacaktır.
5. Dolaplar isteğe göre kilitlenebilir olacak.
6. Yüklenici firma ölçüye gelirken katalog getirecek olup mobilya rengi ilgili birim tarafından katalogdan seçilecektir.
7. Kulplar döküm veya metal parlak olacak 128 mm lık kulp modeli bölümlerin isteğine göre değiştirebilir
8. Mentешeler standart tas menteşe demir ve dayanıklı olmalı
9. Ayaklar demir nikelajlı parlak ayarlanabilir olacak yerden yüksekliği 10 cm. olacak
10. Raf pimleri metal olacak.

ERÜ SAĞLIK UYGULAMA VE ARAŞTIRMA MERKEZİ
Sebahattin SAYIN
Mobilya Dekorasyon Teknisyeni
B.420/3



SUNİ DÖKÜM MERMER TEKNİK ŞARTNAMESİ

28.10.2024

İŞİN KAPSAMI

Beşin Cerrahi Servisi

Halk sağlığı A.B.D. Mermer Tezgâhı
kullanılacak mermer yapımı.

Yapılacak işin çizim ve ölçüleri ekte sunulmuştur.

İşi yapacak firma yerinde yeniden ölçü alacak ilgili birim sorumlusuna ve Teknik personele imzalatacak olup teklif dosyasına eklenecektir.

Yapılacak Mermer Malzeme Özellikleri

1. Kullanılacak mermer suni döküm olacak
2. Mermer kalınlığı 20 mm olacak
3. Mermer duvar tarafına gelen yerler süpürgelikli olacak
4. Mermerin önü dudaklı olacak
5. Mermer Renkleri idare tarafından belirlenecek
6. Diğer teknik hususlar YÜKLENİCİ tarafından önerilecek olup İŞVEREN'İN onayına tabidir

MONTAJI

- Nakliye ve montaj, üretici yâda yüklenici firmaya ait olacaktır.
- Yüklenici firma montaj işi için her türlü makine, donanım ve yeterince teknik eleman
- Bulunduracaktır. İdareden bu iş için yardım istenmeyecektir.

MONTAJI

- Nakliye ve montaj, üretici yâda yüklenici firmaya ait olacaktır.
- Yüklenici firma montaj işi için her türlü makine, donanım ve yeterince teknik eleman Bulunduracaktır. İdareden bu iş için yardım istenmeyecektir

DİĞER HUSUSLAR

1. Yüklenici firma için yapılacağı yerde ölçüsünü alacaktır
2. YÜKLENİCİ teklifinde kullanılacağı malzemeler ile ilgili marka, model, standart, kalite Vs. bilgileri belirtecektir.
3. Anahtar teslim fiyatları, bu şartname esasları dâhilinde tamamlanması gereken İşler için gerekebilecek tüm unsurları, malzeme, teçhizat, işçilik, nakliye, sigorta Kalemlerini, her türlü risk masraflarını içerecektir.
4. Sipariş verildikten sonra yüklenici işi en geç 15 (on beş) iş günü içerisinde kurulum ve Montajı tamamlayıp teslim edecektir.
5. YÜKLENİCİ ekibinin uygulama ve işçilik kalitesiyle ilgili İŞVEREN'DEN şikâyet Gelmesi durumunda ekip 3 iş gününü geçmemek kaydı ile en kısa sürede montaj Ekibini değiştirecek.
6. Sözleşme konusu işin işyerinde uygulaması esnasında doğacak kırık, oyuk, çatlak, Vs. yerlerin dolgu ve tamiratları YÜKLENİCİ tarafından yapılacaktır. Ayrıca taban Tavan ve duvarlardaki her türlü tesisat hatları diğer inşaat imalatlarına karşı harç, Çimento, şap, sabitleme, askıya alma vs. gibi tedbirler İtina ile alınarak yüklenici Tarafından korunacaktır.
7. İŞVEREN tarafından istenen veya gerekli tüm kırma, düzeltme, Arka, taşıyıcı Konması, delme vb. malzemeli olarak yapılacak imalat şekilleri ve zamanı
8. İŞVEREN'E danışarak yapılacaktır.
9. İmalatlardan ötürü oluşabilecek olumsuz her türlü hasar, saha temizliği YÜKLENİCİ Tarafından bedelsiz yapılacaktır.
10. Firma oluşabilecek her türlü iş kazasını önlemek amacıyla ilgili yasaların ön gördüğü İş sağlığı ve güvenliği ile ilgili gerekli önlemleri almak ve her türlü kişisel koruyucu Donanım malzemelerini personeline kullanırmak zorundadır. Meydana gelebilecek Herhangi bir iş kazasından idare sorumlu değildir.